



Giordano
WINDOWS DOOR & DESIGN

Visibili da CAPASSO LAB
Via Cassia, 1777
00123 Roma
+39 328 092 8680
info-contactform@capassolab.it

www.dgpgiordano.it



Visibili da CAPASSO LAB
Via Cassia, 1777
00123 Roma
+39 328 092 8680
info-contactform@capassolab.it







modello/model:
Standard

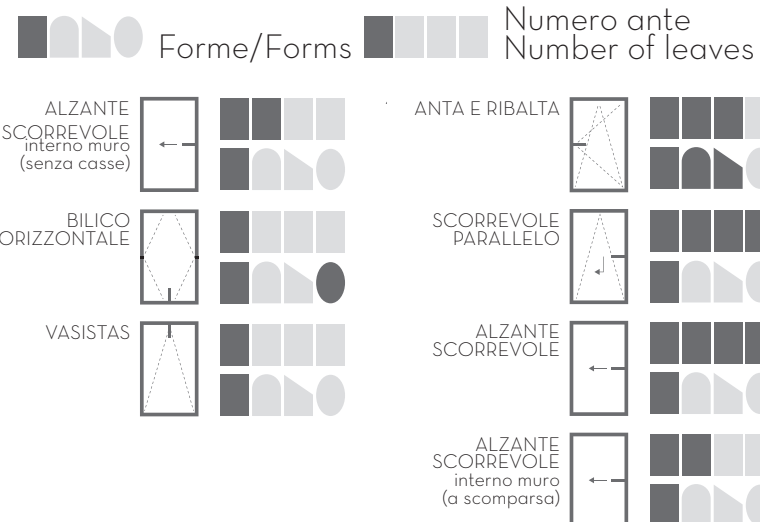
solo legno
 just wood



Il modello standard è costruito con materiali che portano l'essenza del legno naturale nella tua casa, migliorando il comfort abitativo e la qualità della vita dei suoi abitanti. Grazie alla sua bassa trasmittanza termica, alla riduzione del fattore solare e all'aumento della trasmissione luminosa, la temperatura sarà sempre ideale, l'acustica perfetta e la luce solare darà nuova vita alla tua casa. Inoltre, il modello Standard è disponibile in tre varianti, rendendolo un vero e proprio elemento di arredo che si adatta a qualsiasi stile di casa.

The standard model is built with materials that bring the essence of natural wood into your home, improving living comfort and the quality of life of its inhabitants. Thanks to its low thermal transmittance, the reduction of the solar factor and the increase in light transmission, the temperature will always be ideal, the acoustics perfect and the sunlight will breathe new life into your home. Furthermore, the Standard model is available in three variants, making it a real piece of furniture that adapts to any style of home.

Legenda / Legend



**Legno lamellare/Laminated wood**Pino - Okoumè - Frassino
Rovere**Resistenza al vento/Wind resistance**UNI EN 12211-12210
C2**Antieffrazione / Anti-burglary**

Classe 1

**Sezioni/Sections**Telaio spessore/thick frame 68x70
Anta/door 68x81**Guarnizioni/Seals**n° 2 su telaio in EPDM espanso
n° 2 on expanded EPDM frame
n° 1 su anta in EPDM espanso
n° 1 on door in expanded EPDM**Permeabilità all'aria /Air permeability**UNI EN 1026-12207
Class 4**Vetro standard/ Glass standard**33.1 15 33.1be gas canalina bordo
caldo / 33.1 15 33.1be hot edge duct
gas**Ferramenta/Hardware**Zinco silver con martellina
in alluminio / Zinc silver with hammer
in aluminium**Tenuta all'acqua /Water tightness**UNI EN 1027-12208
Class 3a**Capacità portante del
dispositivo di sicurezza**

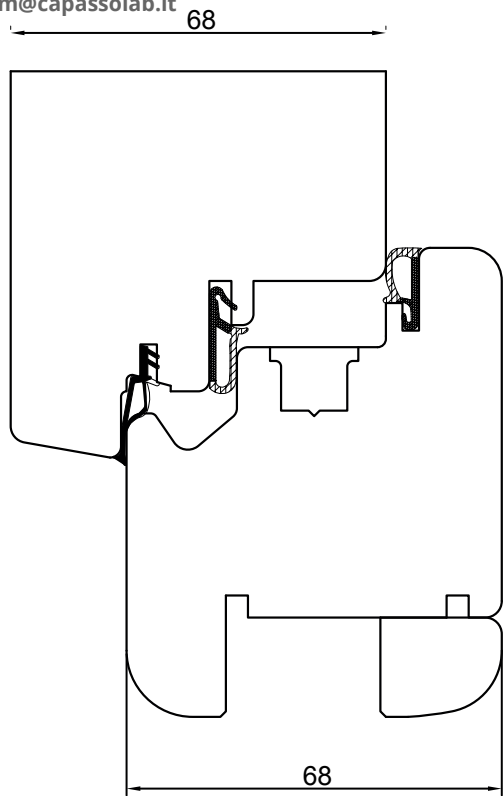
UNI EN 14351-1 / 350N

**Isolamento acustico/Soundproofing**

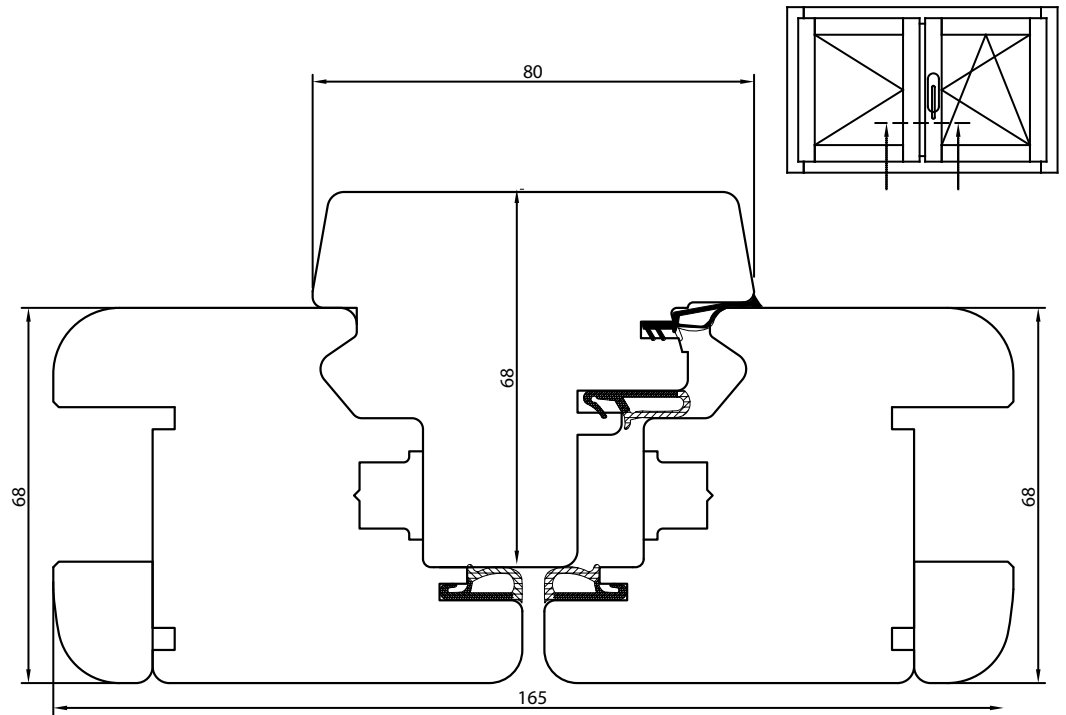
fino a Rw 40 dB

**Alluminio/Aluminum**Profilo 2mm fissato mediante
clips automatiche / 2mm profile fixed by
automatic clips**Gocciolatoio/Drip tray**Su porta in alluminio taglio termico
altezza mm 30. Su finestra gocciolatoio
in alluminio anodizzato di serie
On cut aluminum door thermal height
mm 30 On window drip in standard
anodized aluminum**Verniciatura/Paintwork**Legno ad acqua con impregnante
fondo e finitura. Alluminio anodizzato
o a polvere / Water-based wood with impregnating
agent base and finish. Anodized aluminum
or powder

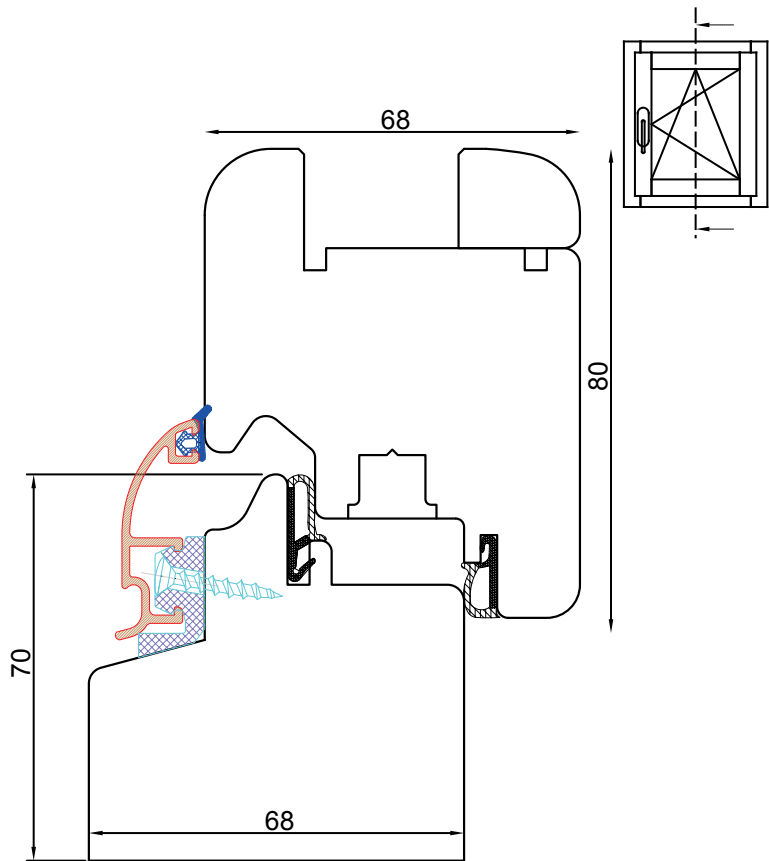
Tipologia di prova / test type		Norma prova / Test	Norma di classificazione Classification standard	Classe Class
Permeabilità all'aria Air permeability	pressione positiva / positive pressure	UNI EN 1026	UNI EN 12207	4
	pressione negativa/ negative pressure			4
Tenuta all'acqua / Water tightness		UNI EN 1027	UNI EN 12208	3A
Capacità portante dei dispositivi di sicurezza Bearing capacity of safety devices		UNI EN 14351-1	UNI EN 14351-1	350N
Resistenza al carico del vento / Wind load resistance		UNI EN 12211	UNI EN 12210	C2
Rilascio di sostanze pericolose / Release of dangerous substances		UNI EN 14351-1	UNI EN 14351-1	conforme ai regolamenti compliant with regulations
Resistenza all'urto / Impact resistance		UNI EN 13049	UNI EN 13045	4



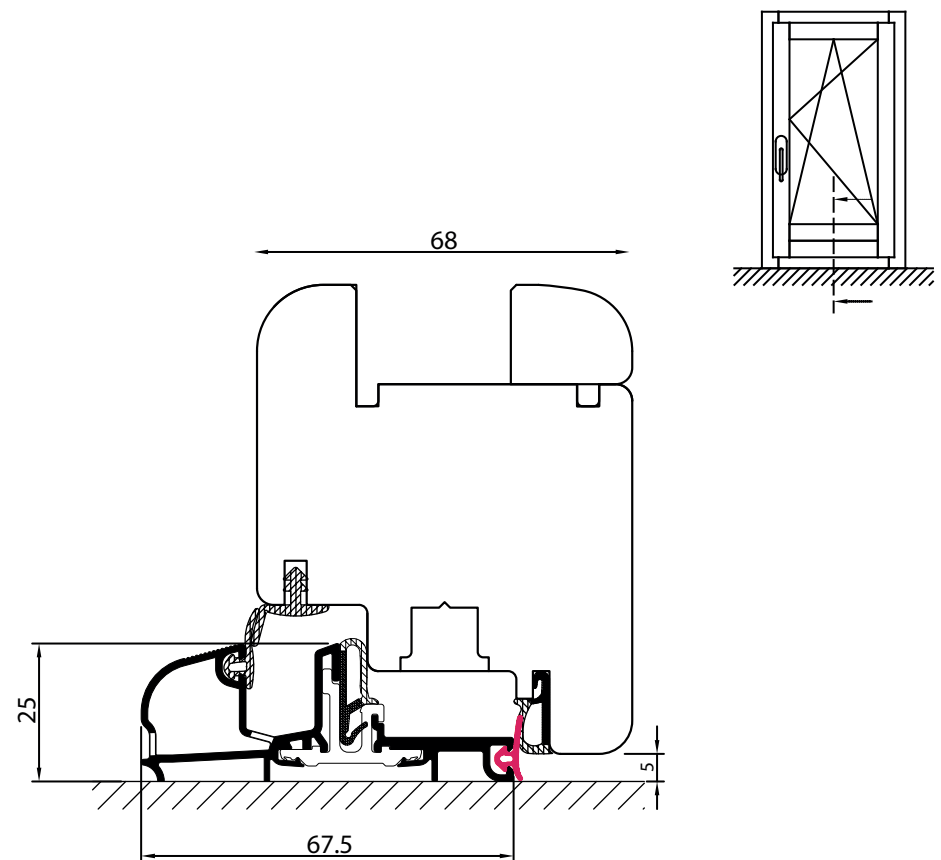
**NODO LATERALE SUPERIORE
 UPPER SIDE KNOT**



**NODO CENTRALE
 CENTRAL NODE**



**NODO INFERIORE FINESTRA
 LOWER NODE WINDOW**



**NODO INFERIORE PORTA FINESTRA
 LOWER NODE DOOR FRENCH**



classico | classic



barocco | baroque







Visibili da CAPASSO LAB
Via Cassia, 1777
00123 Roma
+39 328 092 8680
info-contactform@capassolab.it



Visibili da CAPASSO LAB
Via Cassia, 1777
00123 Roma
+39 328 092 8680
info-contactform@capassolab.it



Visibili da CAPASSO LAB
Via Cassia, 1777
00123 Roma
+39 328 092 8680
info-contactform@capassolab.it